

eo



# Podnikání.

Řešení nabíjení elektromobilů pro podniky, destinace, komerční a veřejné parkování.

# Nabíjení komerčních elektrických vozidel.

Určeno pro flotily, podniky,  
destinace s přechodem k e-mobilitě.

Nabízíme komplexní řešení elektrifikace vozidel pro  
komerční prostředí, využívaná největšími světovými  
podniky a provozovateli vozového parku.

Od návrhu po nasazení a průběžnou správu vaší  
nabíjecí infrastruktury je zde náš tým odborníků,  
který vám pomůže při každém kroku.

## Obsah prezentace

Inteligentní nabíjecí produkty	2
Naše služby	10
Nabíjení flotily	12
Nabíjení na pracovišti	14
Parkoviště a destinace	16
Vývoj připravený na EV	18
Promluvte si s našimi odborníky	20

## Chytré nabíjení s dynamickým vyrovnáváním zatížení



## EO Genius

Seznamte se s naším inteligentním řešením nabíjení určeným pro flotily, podniky, destinace s přechodem k e-mobilitě.

Připojte EO Genius k EO Hubu a odemkněte funkce inteligentního nabíjení a získejte přístup k EO Cloudu pro desktopové zobrazení vaší globální nabíjecí infrastruktury.

**Je to chytré:** inteligentní hardware vhodný pro dnešní a budoucí elektromobily a elektrické dodávky.

**Připojeno ke cloudu:** informace o nabíjení prostřednictvím EO Cloud, naší online platformy pro správu nabíjecích bodů.

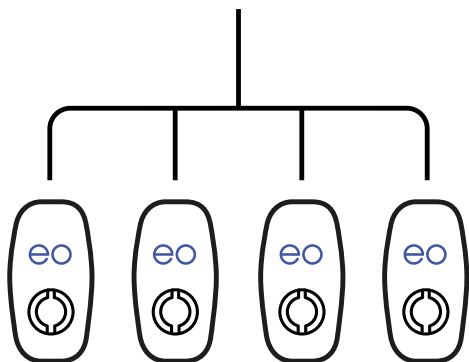
**Vysokorychlostní nabíjení:** nabíjení až 22 kW, 8krát rychlejší než standardní zásuvka.

**Zabezpečený přístup:** omezte přístup uživatelů pomocí ověřování aplikací nebo vestavěného RFID (volitelné příslušenství).

**Správa zátěže:** integrované dynamické vyvažování zátěže pro bezpečné rozdělení dostupné energie mezi nabíječky.



## Připojuje až 30 nabíječek EO Genius



# EO Hub

Připojte až 30 nabíječek EO Genius k EO Hub, našemu inteligentnímu nabíjecímu mozku, a odemkněte naše komerční funkce nabíjení.

Naše špičková nabíjecí řešení v oboru jsou modulární, škálovatelná a připravená na budoucnost - vhodná pro malé nebo velké flotily elektrických vozidel.

**Plánování poplatků:** optimalizujte dostupné využití elektrických vozových parků a využijte výhod levnějších tarifů za energii.

**Připojeno ke cloudu:** informace o nabíjení prostřednictvím EO Cloud, naší online platformy pro správu nabíjecích bodů.

**Integrace telematiky:** Vyhodnoťte stav nabití vozidel a mapování jízdy prostřednictvím EO Cloud.

**Generování výnosů:** zpeněžujte své dobíjecí body a stanovujte tarify pro každou relaci pro každé nabíjení.

**Reporty:** spravujte a sledujte svůj energetický profil prostřednictvím EO Cloudu.

**Aktivní fakturace energie:** nakonfigurujte EO Pro Hub (samostatná jednotka) pro připojení k měřičům MID a odemkněte fakturaci o kW / h.



# EO App

- + Najděte místo, kde můžete nabíjet na cestách, a získajte pokyny k vaší nejbližší EO veřejné nabíječce.
- + Prohlédněte si historii svého domácího a veřejného nabíjení na jednom místě, spravujte a sledujte spotřebu energie.
- + Propojte nabíječky zaměstnanců doma s nabíječkami na pracovišti a vytvořte benefit (benefit-in-kind tax).



## Ověření a platba.

### Měsíční fakturace

Stáhněte si aplikaci a účtujte poplatky za relace nabíjení nebo nastavte měsíční fakturaci pomocí registrované platební karty.

### RFID

Zabezpečené ověření uživatelů a možnost nastavit přístup k používání hostů. Přiraďte jedinečné značky RFID konkrétním vozovým parkům nebo zaměstnancům.



# Platforma pro správu nabíjecích bodů.

## EO Cloud

**OCCP 1.6:** monitorujte a kontrolujte nabíjecí body AC & DC třetích stran v EO Cloud, včetně Alfen, ABB, Schneider a dalších.

**Snadná správa:** ovládejte svou globální nabíjecí infrastrukturu AC & DC ze stolního počítače nebo smartphonu. Přihlaste se bezpečně odkudkoli na světě.

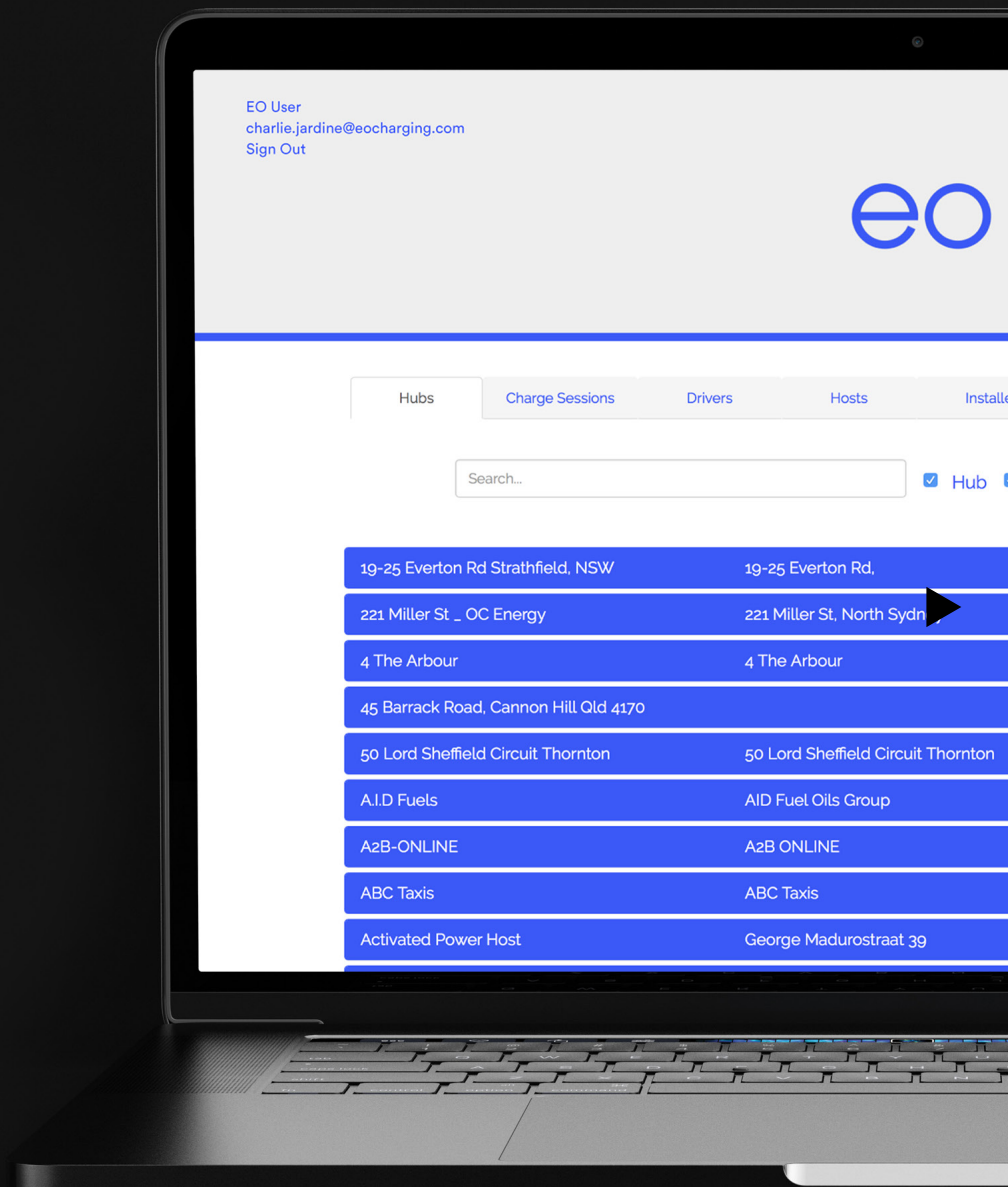
**Správa zatížení:** ovládejte rychlost nabíjení svých nabíječů a využijte co největší část dodávek energie pro daná stanoviště. Odstraňte nutnost nákladných upgradů napájení a zajistěte, aby byla všechna vozidla bezpečně nabitá.

**Monitorujte aktivitu nabíjení:** snadno zkontrolujte stav svých nabíjecích bodů na každém místě. Identifikujte problémy s vlastními oznámeními a vyřešte poruchy nabíječky na dálku.

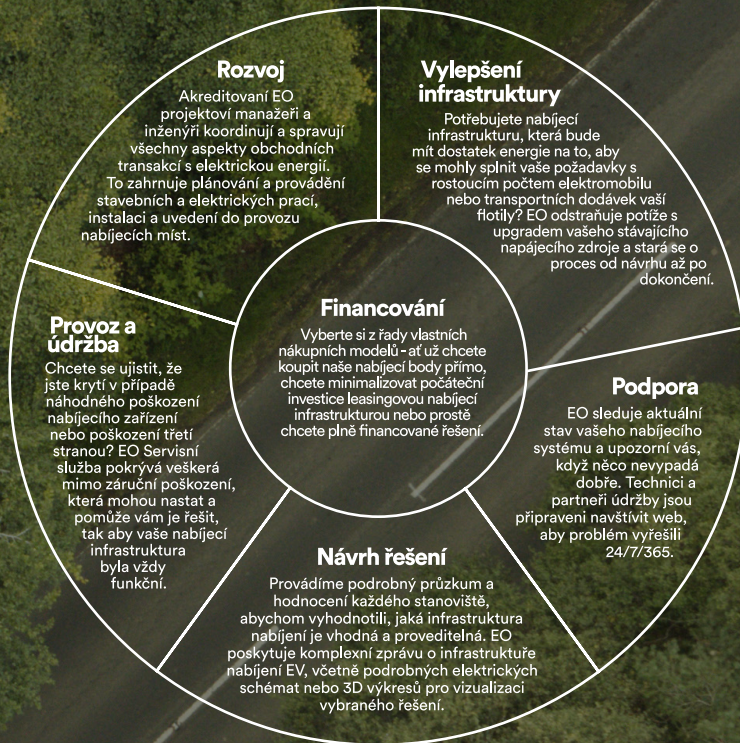
**Integrace telematiky:** přidejte svého poskytovatele telematiky vozidel do EO Cloud, abyste pochopili stav nabití. Platforma již integrovaná do Geotabu.

**Hlášení a diagnostika:** generujte komplexní zprávu o všech relacích nabíjení a analyzujte data, která jsou pro vaše podnikání důležitá. Spusťte ze svého účtu EO Cloud vzdálenou diagnostiku a řešení chyb.

**Propojte domov a práci:** Propojte nabíječky zaměstnanců doma s nabíječkami na pracovišti a vytvořte nový benefit (benefit-in-kind tax).



# Naše služby.



# Naši zákazníci.



Jako jeden z prvních průkopníků logistiky s nulovými emisemi si vybral EO Charging (str.12).



EO Charging instaloval v Izraeli velký počet nabíjecích bodů na jednom místě a elektrifikuje nové sídlo společnosti Microsoft (str.14).



EO elektrifikovala první australskou „turistickou zonu“ v Austrálii a instalovala nabíjecí stanice na šest populárních turistických míst v Queenslandu (str. 16).



EO a CALA Homes poskytly obyvatelům klíče k elektrické budoucnosti po celé Velké Británii (str. 18).



Světový logistický odborník DHL vybral EO Charging k elektrifikaci řady londýnských skladů své společnosti.



Společnost EO byla vybrána jako oficiální partner pro nabíjení, aby pomohla londýnským řidičům Uberu přejít na elektřinu do roku 2025.



PŘÍPADOVÁ STUDIE

# Nabíjení pro flotily

Gnewt Cargo - vlastní jednu z největších londýnských flotil dodávek poháněné elektřinou.

Gnewt Cargo, průkopník dodávek elektrické energie “na poslední míli”, má v současnosti v londýnských depech nainstalováno více než 70 nabíječek EO Genius.

Před výběrem partnera pro nabíjení čelila společnost Gnewt Cargo dvěma hlavními problémům - nízké dostupnosti energie na místě a přísným harmonogramům dodávek pro více než 100 vozidel.

Společnost si vybrala řešení nabíjení vozového parku od společnosti EO na základě dvou klíčových funkcí:

Integrovaná aktivní správa zátěže (distribuce dostupného výkonu na místě do všech nabíječek, je-li to požadováno) a plánování nabíjení se zajištěním maximální dostupnosti pro vozidla.







PŘÍPADOVÉ STUDIE

# Podnikové nabíjení

Podpora zaměstnanců společnosti Microsoft při přechodu na e-mobilitu.

Společnost EO Charging nedávno nainstalovala 77 jednotek EO Genius v novém sídle společnosti Microsoft v Izraeli a vytvořila dosud největší instalaci nabíjení elektrických vozidel na jednom místě v zemi.

Náš systém řízení zátěže inteligentně spravuje dostupnou energii pro všechna připojená vozidla a umožňuje správcům budov společnosti Microsoft omezit přístup k určitým nabíjecím bodům a sledovat využití energie.

Zaměstnanci jsou nyní schopni napájet svá vozidla v práci a snižovat emise uhlíku při dojíždění do práce.





PŘÍPADOVÉ STUDIE

# Parkoviště & Destinace

Austrálie - EV nabíjení oblíbené  
turistické destinace v Queenslandu.

EO elektrifikovaná turistika zona v Austrálii - instalace celkem 12 nabíječek EO Genius pro řidiče elektrických vozidel, kteří chtějí zaparkovat při návštěvě pobřeží Queenslandu.

Součástí pilotního projektu je tato instalace na více místech ukázkou toho, jak naše škálovatelné řešení pro parkoviště může proměnit jakékoli místo v cíl nabíjení.



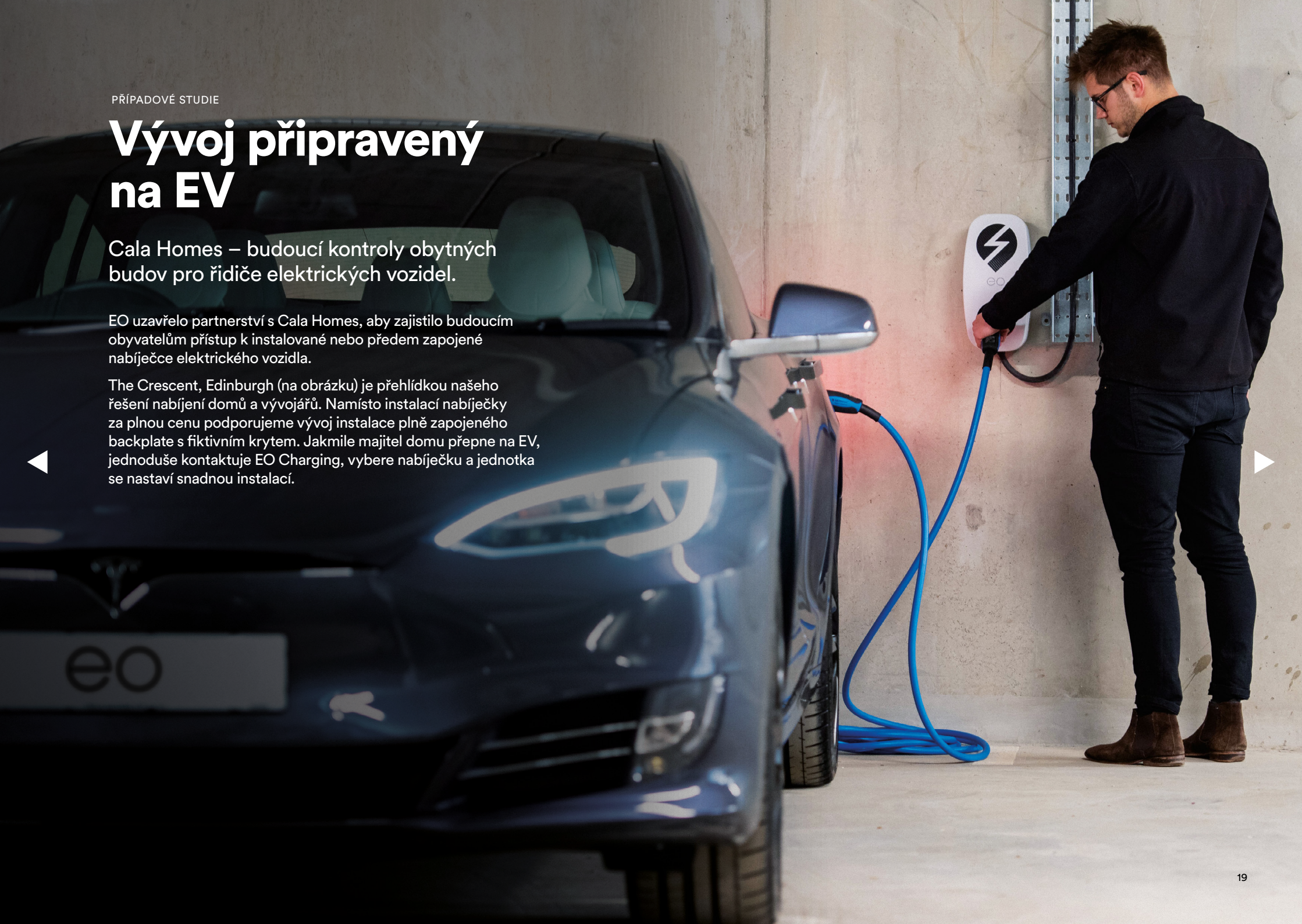
PŘÍPADOVÉ STUDIE

# Vývoj připravený na EV

Cala Homes – budoucí kontroly obytných budov pro řidiče elektrických vozidel.

EO uzavřelo partnerství s Cala Homes, aby zajistilo budoucím obyvatelům přístup k instalované nebo předem zapojené nabíječce elektrického vozidla.

The Crescent, Edinburgh (na obrázku) je přehlídkou našeho řešení nabíjení domů a vývojářů. Namísto instalací nabíječky za plnou cenu podporujeme vývoj instalace plně zapojeného backplate s fiktivním krytem. Jakmile majitel domu přepne na EV, jednoduše kontaktuje EO Charging, vybere nabíječku a jednotka se nastaví snadnou instalací.





# ◀ Promluvte si s našimi odborníky

Více informací najdete na  
[www.eocharging.com/business-solutions](http://www.eocharging.com/business-solutions)

Kontaktní  
údaje: +44 (0)333 77 20383  
hello@eocharging.com





[www.eocharging.com](http://www.eocharging.com)