

Commander 2

Snadné a sdílené nabíjení.

Tato stanice dosáhla nejvyššího počtu bodů v testu ADAC 2022. Robustní, bezpečná a vysoce spolehlivá dobíjecí stanice s řadou praktických funkcí a možností správy přes mobilní aplikaci je speciálně navržena do poloveřejných prostor a na firemní parkovací stání.



Snadné použití

Integrovaná dotyková obrazovka usnadňuje odemykání a výběr nastavení nabíjení.



Snadné sdílení

Zabezpečený sdílený přístup s ochranou heslem, RFID kartami nebo aplikací myWallbox.



Připojená

Přes Wi-Fi, Bluetooth, Ethernet nebo 4G (volitelně) lze připojit k jakémukoli chytrému zařízení.



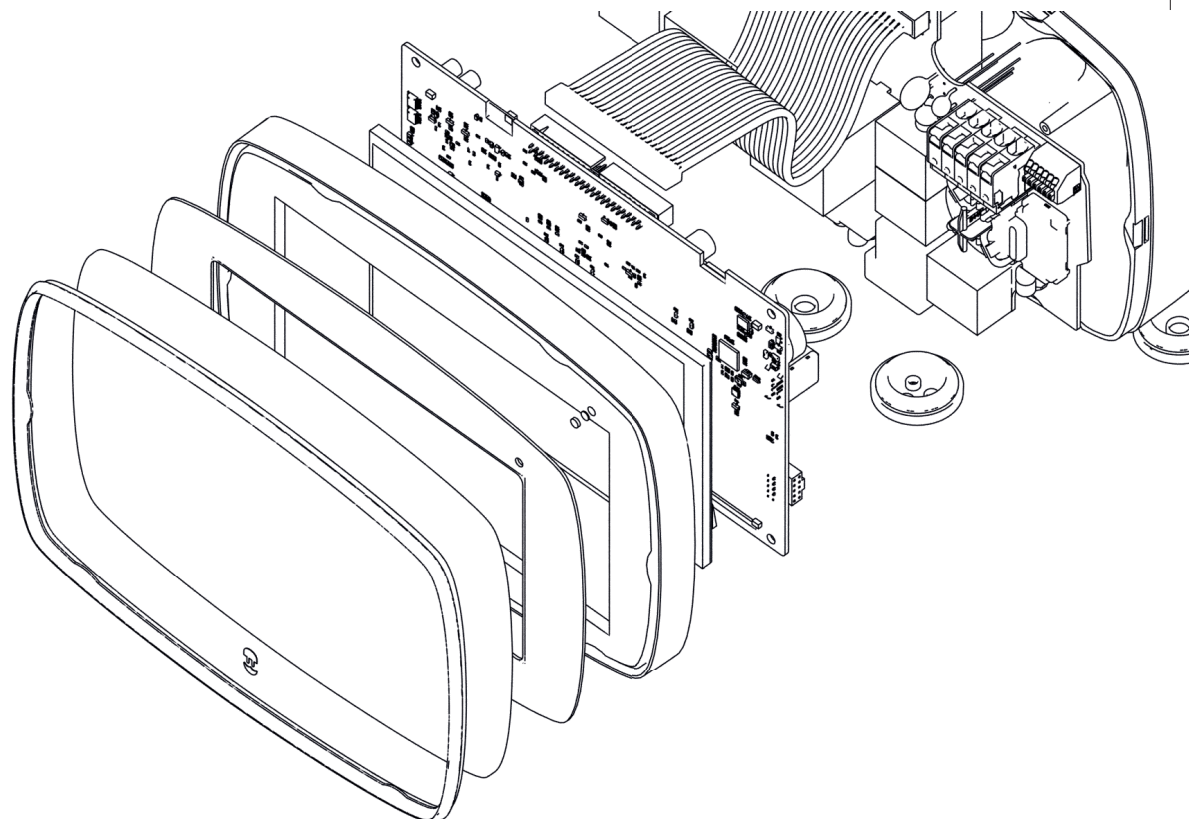
Ovladatelná

Pomocí platformy myWallbox můžete ovládat několik nabíječek a uživatelů, získat přístup k našim řešením pro správu energie, těžit z našeho integrovaného platebního systému a využívat dalších výhod.



Power Sharing (sdílení napájení)

Připojte ke stejnému elektrickému obvodu dvě nebo více nabíječek. Integrovaná softwarová inteligence nabíječky Commander 2 automaticky vyvažuje distribuci energie ve všech připojených nabíječkách na základě potřeby energie každého vozidla a poskytuje všem elektromobilům současně optimální nabíjení.



Podrobné informace k produktu

VŠEOBECNÉ SPECIFIKACE

Typ nabíječky:	střídavý proud
Režim nabíjení:	režim 3
Barva:	bílá nebo černá
Typ konektoru:	typ 1 nebo typ 2
Rozměry (V x D x Š):	221 x 152 x 115 mm (bez kabelu)
Hmotnost:	2,4 kg (bez kabelu)
Délka kabelu:	5 m (volitelně 7 m)
Provozní teplota:	-25 °C až 40 °C
Teplota skladování:	-40 °C až 70 °C

KONEKTIVITA A UŽIVATELSKÉ ROZHŘANÍ

Konektivita:	Wi-Fi / Ethernet / Bluetooth / Volitelně: 3G-4G
Identifikace uživatele:	PIN kód / RFID karta / aplikace myWallbox
Uživatelské rozhraní:	dotyková obrazovka / aplikace a portál myWallbox
Informace o stavu nabíječky:	dotyková obrazovka / RGB LED / aplikace a portál myWallbox
Zahrnuté funkce:	Power Sharing
Volitelné funkce:	Power Boost / Dynamic Power Sharing / elektroměr MID
Komunikační protokol:	myWallbox / OCPP 1.6j

ELEKTRICKÉ SPECIFIKACE

Maximální nabíjecí výkon:	7,4 kW (1 fáze) / 22 kW (3 fáze)
Jmenovité střídavé napětí ± 10 %:	220 V až 240 V (7,4 kW) / 400 V (11 kW a 22 kW)
Jmenovitý proud:	32 A (7,4 kW – 1 fáze) / 16 A (11 kW – 3 fáze) / 32 A (22 kW – 3 fáze)
Průřez kabelu:	10 mm ²
Konfigurovatelný proud:	od 6 A po jmenovitý proud
Hodnocení ochrany:	IP54 / IK10
Detekce zbytkového proudu:	stejnoseměrný proud 6 mA