

# Nabíjecí stanice pro elektromobily

# OlifeEnergy AC

**Designová samostatně stojící stanice pro nabíjení dvou elektromobilů zároveň střídavým napětím s celkovým výkonem až 44 kW (2 × 22 kW) v robustní celokovovém provedení.**

OlifeEnergy AC je již v základní verzi vybavena širokou škálou funkcionalit. Nabíjení lze zahájit automaticky ihned po připojení vozidla, po identifikaci RFID kartou, nebo mobilním telefonem. Přes smartphone aplikaci se také provádí kompletní konfigurace. Výkon stanice může být nastaven v rozsahu 0–44 kW, nastavený výkon je připojenými vozidly sdílen. Stanici je možné připojit na HDO, integrovat do chytré domácnosti, propojit s bateriovým úložištěm nebo integrovat s dalšími regulačními systémy. Pomocí externí jednoty OlifeEnergy SmartMeter lze dynamicky řídit výkon stanice a tím zabránit vybavení jističe při vysoké spotřebě, nabíjet z přebytků solární elektrárny, nebo z nízkého tarifu.

Rozšířená varianta OlifeEnergy AC CLOUD umožňuje spolupracovat se vzdáleným serverem (OlifeEnergy Cloud, OCPP), který zajistí řízení příkonu pro více stanic OlifeEnergy, vzdálenou diagnostiku, autorizaci a správu uživatelů. Každá stojanová stanice AC CLOUD může být zařazena do sítě dobíjecích stanic OlifeEnergy Net a přinášet majiteli dodatečné příjmy za veřejné nabíjení elektromobilů.



## SPECIFIKACE

Objednávací kód	ST22AC2R2RB
Objednávací kód rozšířená varianta CLOUD	ST22AC2R2RS
Výstup	2x Typ 2
Typ připojení	Typ C (dle ČSN EN 61851)
Typ výstupu	kabely se zástrčkami Type 2
Výstupní výkon*	0–44 kW
Typ přívodu AC	AC 3 + N + PE 400V 50 Hz, TN-S / AC 3 + PEN 400V 50 Hz, TN-C
Max. průřez přívodu	25 mm <sup>2</sup>
Ovládání	lokální – automatické, RFID, mob. aplikací (Bluetooth)/ vzdálené – OlifeEnergy Cloud**, OCPP**
Nadproudová ochrana	2 x třípólový jistič 32 A
Reziduální ochrana	2 x čtyřpólový chránič typu A + detekce reziduálního DC proudu dle IEC 62955
Max. vstupní proud	0–63 A
Komunikace	Bluetooth, Modbus RTU (po RS-485), ADC 0-10 V, OlifeEnergy Cloud**, OCPP 1.6/2.0**
Datové připojení**	Ethernet**, USB (GSM, Wi-Fi)**, RS-485
Vstupní napětí	3 × 400 V
IP krytí	IP 54
Provozní teplota	od -25 °C do +40 °C
Provozní vlhkost	od 5 % do 95 %
Hmotnost (čistá, bez balení)	110 kg
Rozměr (Š x V x H)	560 × 2000 × 380 mm

\* nastavitelný maximální výkon je omezen předřazeným jističem

\*\* pouze ve variantě CLOUD

# OLIFEENERGY AC CLOUD

Nabíjecí stanice s funkcionalitou rozšířenou o možnost připojení ke službě OlifeEnergy Cloud a OCPP serveru. Služba OlifeEnergy Cloud poskytuje vzdálenou diagnostiku, správu přístupu a evidenci nabíjení. Umožňuje také provoz veřejné nabíjecí stanice. Prostřednictvím OlifeEnergy Cloud lze dynamicky řídit výkon více stanic a spolupracovat se stávajícími MaR systémy.

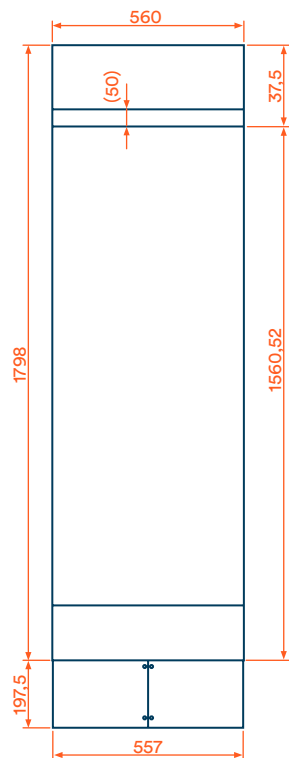
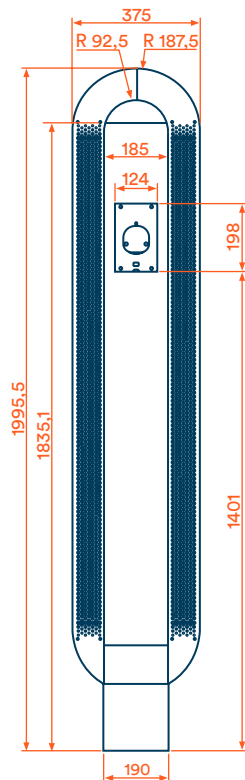


## Srovnání variant

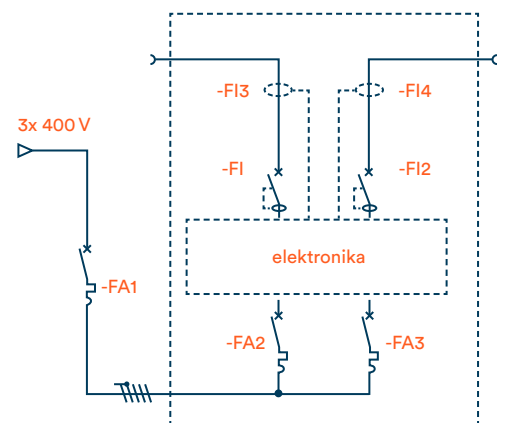
	AC	AC CLOUD
Ochrana proti vybavení jističe	•	•
Integrace s chytrou domácností	•	•
Nabíjení při nízkém tarifu, z přebytků FVE*	•	•
Rfid autorizace	•	•
Ovládání a konfigurace přes ModBus RTU (po RS 485)	•	•
Konfigurace mobilním telefonem (lokálně Bluetooth)	•	•
Statické nastavení výstupního proudu (dle předřazeného jističe)	•	•
Externí ovládání proudu (ModBus RTU / ADC 0–10 V)	•	•
Evidence nabíjení, vzdálená správa přístupu, možnost zpoplatnění		•
Vzdálená a hromadná konfigurace přes web		•
OlifeEnergy Cloud, OCPP		•
Dynamické řízení výkonu dle ostatní spotřeby*	pro 2 x EV	neomezeně EV

\* Řízení výkonu je zajištěno externím modulem OlifeEnergy SmartMeter. Doporučujeme instalovat 1 x Smartmeter na jednom hlavním jističi.

## ROZMĚRY A SCHÉMA ZAPOJENÍ



(všechny rozměry v mm)



v rozvaděči  
-FA1 3P char. B

ve stanici  
-FA2 3P 32 A char. B  
-FA3 3P 32 A char. B  
-FI1 4P 40A typ A, 30 mA  
-FI2 4P 40A typ A, 30 mA  
-FI3 DC 6 mA  
-FI4 DC 6 mA