

COPPER SB

Technický datový list

Obecné specifikace

Model	Copper SB
Barva	Černá
Režim nabíjení (IEC 61851-1)	Režim 3
Rozměry	260 x 192 x 113 mm
Hmotnost	2 kg
Provozní teplota	-25 °C až 40 °C
Skladovací teplota	-40 °C až 70 °C
Standardy	Značka CE (LVD 2014/35/EU, EMC 2014/30/EU) IEC 61851-1, IEC 61851-22, IEC 62196-2

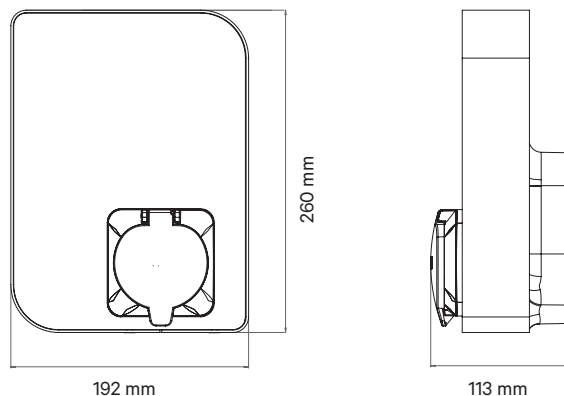
Uživatelské rozhraní a komunikace

Připojení	Wi-Fi, Ethernet, Bluetooth
Identifikace uživatele	Aplikace a portál myWallbox
Uživatelské rozhraní	Aplikace a portál myWallbox ^[3]
Informace o stavu nabíječky	LED RGB, Aplikace a portál myWallbox
Zahrnuté funkce	Power Sharing Smart
Volitelné funkce	Konektivita 3G/4G, zvýšení výkonu

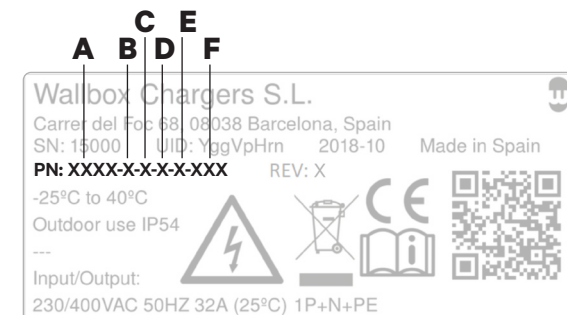
Elektrické specifikace

Nabíjecí napětí	11 kW	22 kW
Jmenovité střídavé napětí ± 10 %	400 V	400 V
Jmenovitý proud	16 A (3P)	32 A (3P)
Typ konektoru (IEC 62196-2)	Zásuvka Typ 2 (volitelné víčko)	
Šířka kabelu	až 5x 10 mm ²	
Konfigurovatelný proud	z 6 A na jmenovitý proud	
Jmenovitá frekvence	50 Hz / 60 Hz	
Hodnocení ochrany	IP54 / IK08	
Kategorie přepětí	CAT III	
Detekce zbytkového proudu	Stejnoseměrný 6 mA ^[1]	
FUNKCE RCCB	Externí RCCB požadována ^[2]	

Rozměry



Struktura čísla dílu



	Kód	Definice
A Model	CPB1	Copper SB
B Kabel	S	Zásuvka
	W	Zásuvka s víčkem
C Konektor	2	Typ 2
D Výkon	3	11 kW
	4	22 kW
E Další funkce	8	RFID a stejnosměrný zbytkový proud
F Vlastní	XX2	Černá

[1] Interní RDC-DD vyhovuje charakteristikám vypínacího času podle IEC 62955.

[2] Typ A nebo typ B podle místních předpisů

[3] Kompatibilní OCPP.